



FORMENTERA
KC 12-24-28-32
KR 12-24-28-32
KRB 12-24-28-32



IST 03 C 852 - 01

Důležité informace k výpočtům



CE

CZ

Překlad původních
instrukcí (v italštině)

fondital
BE INNOVATIVE

Obecné vlastnosti

Popis	um	KC 12	KC 24	KC 28	KC 32
Jmenovitý tepelný výkon vytápění	kW	12,0	23,7	26,4	30,4
Minimální tepelný příkon	kW	2,0	3,0	3,3	4,2
Maximální tepelný výkon vytápění (80-60°C)	kW	11,7	22,9	25,4	29,4
Minimální tepelný výkon vytápění (80-60°C)	kW	1,8	2,7	3,0	3,9
Maximální tepelný výkon vytápění (50-30°C)	kW	12,6	24,9	27,9	32,3
Minimální tepelný výkon vytápění (50-30°C)	kW	2,1	3,22	3,58	4,4
Minimální tlak systému ÚT	bar	0,5	0,5	0,5	0,5
Maximální tlak systému ÚT	bar	3,0	3,0	3,0	3,0
Maximální tepelný průtok užitkové vody	kW	18,0	27,3	30,4	34,5
Minimální tepelný průtok užitkové vody	kW	2,0	3,0	3,3	4,2
Minimální tlak TUV	bar	0,5	0,5	0,5	0,5
Maximální tlak TUV	bar	6,0	6,0	6,0	6,0
Specifický průtok TUV ($\Delta T=25K$)	l/min	10,6	16,1	18,6	19,4
Specifický průtok TUV ($\Delta T=30K$)	l/min	8,8	13,4	15,5	16,2
Elektrické napájení - Napětí/Frekvence	V - Hz	230 -50	230 -50	230 -50	230 -50
Pojistka síťového napájení	A	3,15	3,15	3,15	3,15
Maximální spotřeba energie	W	75	83	84	91
Absorpce čerpadla	W	41	41	41	41
Elektrické krytí	IP	X5D	X5D	X5D	X5D
Čistá hmotnost	kg	32,5	33,5	35,0	35,5
Spotřeba metanu při maximálním průtoku při vytáp. (Hodnota se vztahuje na 15°C - 1013 mbar)	cu. m/h	1,27	2,51	2,79	3,22
Spotřeba propanu při maximálním výkonu ÚT	kg/h	0,93	1,84	2,05	2,36
Maximální pracovní teplota ÚT	°C	83	83	83	83
Maximální pracovní teplota TUV	°C	62	62	62	62
Celková kapacita expanzní nádoby vytápění	l	10	10	10	10
Maximální doporučený výkon systému (maximální teplota vody 83 °C, tlak expanzní nádoby 1 bar)	l	200	200	200	200

Tab. 6 Obecné údaje modely KC

Popis	um	KR/KRB 12	KR/KRB 24	KR/KRB 28	KR/KRB 32
Jmenovitý tepelný výkon vytápění	kW	12,0	23,7	26,4	30,4
Minimální tepelný příkon	kW	2,0	3,0	3,3	4,2
Maximální tepelný výkon vytápění (80-60°C)	kW	11,7	22,9	25,4	29,4
Minimální tepelný výkon vytápění (80-60°C)	kW	1,8	2,7	3,0	3,9
Maximální tepelný výkon vytápění (50-30°C)	kW	12,6	24,9	27,9	32,3
Minimální tepelný výkon vytápění (50-30°C)	kW	2,1	3,22	3,58	4,4
Minimální tlak systému ÚT	bar	0,5	0,5	0,5	0,5
Maximální tlak systému ÚT	bar	3,0	3,0	3,0	3,0
Elektrické napájení - Napětí/Frekvence	V - Hz	230 -50	230 -50	230 -50	230 -50
Pojistka síťového napájení	A	3,15	3,15	3,15	3,15
Maximální spotřeba energie	W	75	83	84	91
Absorpce čerpadla	W	41	41	41	41
Elektrické krytí	IP	X5D	X5D	X5D	X5D
Čistá hmotnost	kg	32,5	33,5	35,0	35,5
Spotřeba metanu při maximálním průtoku při vytáp. (Hodnota se vztahuje na 15°C - 1013 mbar)	cu. m/h	1,27	2,51	2,79	3,22
Spotřeba propanu při maximálním výkonu ÚT	kg/h	0,93	1,84	2,05	2,36
Maximální pracovní teplota ÚT	°C	83	83	83	83
Maximální pracovní teplota TUV	°C	62	62	62	62
Celková kapacita expanzní nádoby vytápění	l	10	10	10	10
Maximální doporučený výkon systému (maximální teplota vody 83 °C, tlak expanzní nádoby 1 bar)	l	200	200	200	200

Tab. 7 Obecné údaje modely KR/KRB

Popis	um	Max. výkon	Min. výkon	30% zátěž
Ztráty na plášti s hořákem v provozu	%	0,26	7,78	-
Ztráty na plášti s vypnutým hořákem	%	0,55		
Tepelná ztráta kouřovodu se zapnutým hořákem	%	2,64	1,92	-
Hmotnostní kapacita kouřovodu	g/s	8,25	0,89	-
Teplota spalin – teplota vzduchu	°C	57,9	34,5	-
Užitková tepelná účinnost (80-60°C)	%	97,1	90,3	-
Užitková tepelná účinnost (50-30°C)	%	105,1	105,0	-
Tepelná účinnost při 30% zatížení	%	-	-	106,0
Třída emisí NOx	-	5		

Tab. 8 Údaje o spalování KC-KR-KRB 12

Popis	um	Max. výkon	Min. výkon	30% zátěž
Ztráty na plášti s hořákem v provozu	%	0,97	6,49	-
Ztráty na plášti s vypnutým hořákem	%	0,28		
Tepelná ztráta kouřovodu se zapnutým hořákem	%	2,62	2,09	-
Hmotnostní kapacita kouřovodu	g/s	12,43	1,33	-
Teplota spalin – teplota vzduchu	°C	61	33	-
Užitková tepelná účinnost (80-60°C)	%	96,7	91,4	-
Užitková tepelná účinnost (50-30°C)	%	105,1	104,9	-
Tepelná účinnost při 30% zatížení	%	-	-	106,5
Třída emisí NOx	-	5		

Tab. 9 Údaje o spalování KC-KR-KRB 24

Popis	um	Max. výkon	Min. výkon	30% zátěž
Ztráty na plášti s hořákem v provozu	%	1,4	5,7	-
Ztráty na plášti s vypnutým hořákem	%	0,25		
Tepelná ztráta kouřovodu se zapnutým hořákem	%	2,4	2,0	-
Hmotnostní kapacita kouřovodu	g/s	13,93	1,47	-
Teplota spalin – teplota vzduchu	°C	60	45	-
Užitková tepelná účinnost (80-60°C)	%	96,4	92,3	-
Užitková tepelná účinnost (50-30°C)	%	105,5	104,5	-
Tepelná účinnost při 30% zatížení	%	-	-	107
Třída emisí NOx	-	5		

Tab. 10 Údaje o spalování KC-KR-KRB 28

Popis	um	Max. výkon	Min. výkon	30% zátěž
Ztráty na plášti s hořákem v provozu	%	0,99	5,06	-
Ztráty na plášti s vypnutým hořákem	%	0,22		
Tepelná ztráta kouřovodu se zapnutým hořákem	%	2,61	2,04	-
Hmotnostní kapacita kouřovodu	g/s	15,81	1,87	-
Teplota spalin – teplota vzduchu	°C	60	40,5	-
Užitková tepelná účinnost (80-60°C)	%	96,8	92,9	-
Užitková tepelná účinnost (50-30°C)	%	106,2	104,8	-
Tepelná účinnost při 30% zatížení	%	-	-	108,3
Třída emisí NOx	-	5		

Tab. 11 Údaje o spalování KC-KR-KRB 32

Údaje ERP a Labelling

Model: FORMENTERA KC 12	
Kondenzační kotel: ano	
Nízkoteplotní (***) kotel: ano	
Kotel typu B ₁ : ne	
Kogenerační ohřívač pro vytápění vnitřních prostorů: ne	Pokud ano, vybavenost přídatným ohřívačem: -
Kombinovaný ohřívač: ano	

Položka	Označení	Hodnota	Jednotka	Položka	Označení	Hodnota	Jednotka
Jmenovitý tepelný výkon	P _n	12	kW	Sezónní energetická účinnost vytápění	η _s	90	%
U kotlových ohřívačů pro vytápění vnitřních prostorů a kotlových kombinovaných ohřívačů: užitečný tepelný výkon				U kotlových ohřívačů pro vytápění vnitřních prostorů a kotlových kombinovaných ohřívačů: užitečná účinnost			
Při jmenovitém tepelném výkonu a ve vysokoteplotním režimu (*)	P ₄	11,7	kW	Při jmenovitém tepelném výkonu a ve vysokoteplotním režimu (*)	η ₄	86,2	%
Při 30 % jmenovitého tepelného výkonu a v nízkoteplotním režimu (**)	P ₁	3,7	kW	Při 30 % jmenovitého tepelného výkonu a v nízkoteplotním režimu (**)	η ₁	95,5	%
Spotřeba pomocné elektrické energie				Další položky			
Při plném zatížení	e _{lmax}	0,020	kW	Tepelná ztráta v pohotovostním režimu	P _{stby}	0,064	kW
Při částečném zatížení	e _{lmin}	0,013	kW	Spotřeba elektrické energie zapalovacího hořáku	P _{ign}	0,000	kW
V pohotovostním režimu	P _{SB}	0,002	kW	Roční spotřeba energie	Q _{HE}	21	GJ
U kombinovaných ohřívačů:				Emise oxidů dusíku	NO _x	26	mg/kWh
Deklarovaný zátěžový profil	M			Energetická účinnost ohřevu vody	η _{wh}	77	%
Denní spotřeba elektrické energie	Q _{elec}	0,071	kWh	Denní spotřeba paliva	Q _{fuel}	7,380	kWh
Roční spotřeba elektrické energie	AEC	15	kWh	Roční spotřeba paliva	AFC	6	GJ

Kontaktní údaje: FONDITAL S.p.A. - Via Cerreto, 40 I-25079 VOBARNO (Brescia) Italia - Itálie

(*) Vysokoteplotním režimem se u kondenzačních kotlů rozumí návratová teplota 60 °C na vstupu do ohřívače a vstupní teplota 80 °C na výstupu z ohřívače.
(**) Nízkou teplotou se u kondenzačních kotlů rozumí návratová teplota 30 °C, u nízkoteplotních kotlů 37 °C a u ostatních ohřívačů 50 °C (na vstupu do ohřívače).

Třída sezonní energetické účinnosti vytápění	A
Třída energetické účinnosti ohřevu vody	A

Tab. 12 Údaje ERP a Labelling - KC 12

Model: FORMENTERA KC 24	
Kondenzační kotel: ano	
Nízkoteplotní (**) kotel: ano	
Kotel typu B ₁ : ne	
Kogenerační ohřívač pro vytápění vnitřních prostorů: ne	Pokud ano, vybavenost přídatným ohřívačem: -
Kombinovaný ohřívač: ano	

Položka	Označení	Hodnota	Jednotka	Položka	Označení	Hodnota	Jednotka
Jmenovitý tepelný výkon	P_n	23	kW	Sezónní energetická účinnost vytápění	η_s	91	%
U kotlových ohřívačů pro vytápění vnitřních prostorů a kotlových kombinovaných ohřívačů: užitečný tepelný výkon				U kotlových ohřívačů pro vytápění vnitřních prostorů a kotlových kombinovaných ohřívačů: užitečná účinnost			
Při jmenovitém tepelném výkonu a ve vysokoteplotním režimu (*)	P_4	22,9	kW	Při jmenovitém tepelném výkonu a ve vysokoteplotním režimu (*)	η_4	86,5	%
Při 30 % jmenovitého tepelného výkonu a v nízkoteplotním režimu (**)	P_1	7,3	kW	Při 30 % jmenovitého tepelného výkonu a v nízkoteplotním režimu (**)	η_1	95,9	%
Spotřeba pomocné elektrické energie				Další položky			
Při plném zatížení	$e_{l_{max}}$	0,032	kW	Tepelná ztráta v pohotovostním režimu	P_{stby}	0,049	kW
Při částečném zatížení	$e_{l_{min}}$	0,016	kW	Spotřeba elektrické energie zapalovacího hořáku	P_{ign}	0,000	kW
V pohotovostním režimu	P_{SB}	0,002	kW	Roční spotřeba energie	Q_{HE}	41	GJ
				Emise oxidů dusíku	NO_x	29	mg/kWh

U kombinovaných ohřívačů:

Deklarovaný zátěžový profil	XL			Energetická účinnost ohřevu vody	η_{wh}	85	%
Denní spotřeba elektrické energie	Q_{elec}	0,115	kWh	Denní spotřeba paliva	Q_{fuel}	22,120	kWh
Roční spotřeba elektrické energie	AEC	25	kWh	Roční spotřeba paliva	AFC	17	GJ

Kontaktní údaje: FONDITAL S.p.A. - Via Cerreto, 40 I-25079 VOBARNO (Brescia) Italia - Itálie

(*) Vysokoteplotním režimem se u kondenzačních kotlů rozumí návratová teplota 60 °C na vstupu do ohřívače a vstupní teplota 80 °C na výstupu z ohřívače.

(**) Nízkou teplotou se u kondenzačních kotlů rozumí návratová teplota 30 °C, u nízkoteplotních kotlů 37 °C a u ostatních ohřívačů 50 °C (na vstupu do ohřívače).

Třída sezónní energetické účinnosti vytápění	A
Třída energetické účinnosti ohřevu vody	A

Tab. 13 Údaje ERP a Labelling - KC 24

Model: FORMENTERA KC 28	
Kondenzační kotel: ano	
Nízkoteplotní (**) kotel: ano	
Kotel typu B _i : ne	
Kogenerační ohřívač pro vytápění vnitřních prostorů: ne	Pokud ano, vybavenost přídatným ohřívačem: -
Kombinovaný ohřívač: ano	

Položka	Označení	Hodnota	Jednotka	Položka	Označení	Hodnota	Jednotka
Jmenovitý tepelný výkon	P _n	25	kW	Sezónní energetická účinnost vytápění	η _s	91	%
U kotlových ohřívačů pro vytápění vnitřních prostorů a kotlových kombinovaných ohřívačů: užitečný tepelný výkon				U kotlových ohřívačů pro vytápění vnitřních prostorů a kotlových kombinovaných ohřívačů: užitečná účinnost			
Při jmenovitém tepelném výkonu a ve vysokoteplotním režimu (*)	P ₄	25,4	kW	Při jmenovitém tepelném výkonu a ve vysokoteplotním režimu (*)	η ₄	86,5	%
Při 30 % jmenovitého tepelného výkonu a v nízkoteplotním režimu (**)	P ₁	8,2	kW	Při 30 % jmenovitého tepelného výkonu a v nízkoteplotním režimu (**)	η ₁	96,4	%
Spotřeba pomocné elektrické energie				Další položky			
Při plném zatížení	e _{lmax}	0,032	kW	Tepelná ztráta v pohotovostním režimu	P _{stby}	0,054	kW
Při částečném zatížení	e _{lmin}	0,016	kW	Spotřeba elektrické energie zapalovacího hořáku	P _{ign}	0,000	kW
V pohotovostním režimu	P _{SB}	0,002	kW	Roční spotřeba energie	Q _{HE}	45	GJ
				Emise oxidů dusíku	NO _x	27	mg/kWh
U kombinovaných ohřívačů:							
Deklarovaný zátěžový profil	XL			Energetická účinnost ohřevu vody	η _{wh}	86	%
Denní spotřeba elektrické energie	Q _{elec}	0,112	kWh	Denní spotřeba paliva	Q _{fuel}	21,940	kWh
Roční spotřeba elektrické energie	AEC	24	kWh	Roční spotřeba paliva	AFC	17	GJ

Kontaktní údaje: FONDITAL S.p.A. - Via Cerreto, 40 I-25079 VOBARNO (Brescia) Italia - Itálie

(*) Vysokoteplotním režimem se u kondenzačních kotlů rozumí návratová teplota 60 °C na vstupu do ohřívače a vstupní teplota 80 °C na výstupu z ohřívače.
(**) Nízkou teplotou se u kondenzačních kotlů rozumí návratová teplota 30 °C, u nízkoteplotních kotlů 37 °C a u ostatních ohřívačů 50 °C (na vstupu do ohřívače).

Třída sezonní energetické účinnosti vytápění	A
Třída energetické účinnosti ohřevu vody	A

Tab. 14 Údaje ERP a Labelling - KC 28

Model: FORMENTERA KC 32	
Kondenzační kotel: ano	
Nízkoteplotní (**) kotel: ano	
Kotel typu B ₁ : ne	
Kogenerační ohřívač pro vytápění vnitřních prostorů: ne	Pokud ano, vybavenost přídatným ohřívačem: -
Kombinovaný ohřívač: ano	

Položka	Označení	Hodnota	Jednotka	Položka	Označení	Hodnota	Jednotka
Jmenovitý tepelný výkon	P_n	29	kW	Sezónní energetická účinnost vytápění	η_s	93	%
U kotlových ohřívačů pro vytápění vnitřních prostorů a kotlových kombinovaných ohřívačů: užitečný tepelný výkon				U kotlových ohřívačů pro vytápění vnitřních prostorů a kotlových kombinovaných ohřívačů: užitečná účinnost			
Při jmenovitém tepelném výkonu a ve vysokoteplotním režimu (*)	P_4	29,4	kW	Při jmenovitém tepelném výkonu a ve vysokoteplotním režimu (*)	η_4	86,9	%
Při 30 % jmenovitého tepelného výkonu a v nízkoteplotním režimu (**)	P_1	9,6	kW	Při 30 % jmenovitého tepelného výkonu a v nízkoteplotním režimu (**)	η_1	97,8	%
Spotřeba pomocné elektrické energie				Další položky			
Při plném zatížení	$e_{l_{max}}$	0,038	kW	Tepelná ztráta v pohotovostním režimu	P_{stby}	0,057	kW
Při částečném zatížení	$e_{l_{min}}$	0,017	kW	Spotřeba elektrické energie zapalovacího hořáku	P_{ign}	0,000	kW
V pohotovostním režimu	P_{SB}	0,002	kW	Roční spotřeba energie	Q_{HE}	52	GJ
				Emise oxidů dusíku	NO_x	34	mg/kWh

U kombinovaných ohřívačů:

Deklarovaný zátěžový profil	XXL			Energetická účinnost ohřevu vody	η_{wh}	87	%
Denní spotřeba elektrické energie	Q_{elec}	0,135	kWh	Denní spotřeba paliva	Q_{fuel}	27,760	kWh
Roční spotřeba elektrické energie	AEC	29	kWh	Roční spotřeba paliva	AFC	21	GJ

Kontaktní údaje: FONDITAL S.p.A. - Via Cerreto, 40 I-25079 VOBARNO (Brescia) Italia - Itálie

(*) Vysokoteplotním režimem se u kondenzačních kotlů rozumí návratová teplota 60 °C na vstupu do ohřívače a vstupní teplota 80 °C na výstupu z ohřívače.

(**) Nízkou teplotou se u kondenzačních kotlů rozumí návratová teplota 30 °C, u nízkoteplotních kotlů 37 °C a u ostatních ohřívačů 50 °C (na vstupu do ohřívače).

Třída sezónní energetické účinnosti vytápění	A
Třída energetické účinnosti ohřevu vody	A

Tab. 15 Údaje ERP a Labelling - KC 32

Model: FORMENTERA KR 12; FORMENTERA KRB 12

Kondenzační kotel: ano

Nízkoteplotní (**) kotel: ano

Kotel typu B₁: ne

Kogenerační ohřivač pro vytápění vnitřních prostorů: ne

Pokud ano, vybavenost přídatným ohřivačem: -

Kombinovaný ohřivač: ne

Položka	Označení	Hodnota	Jednotka	Položka	Označení	Hodnota	Jednotka
Jmenovitý tepelný výkon	P _n	12	kW	Sezónní energetická účinnost vytápění	η _s	90	%
U kotlových ohřivačů pro vytápění vnitřních prostorů a kotlových kombinovaných ohřivačů: užitečný tepelný výkon				U kotlových ohřivačů pro vytápění vnitřních prostorů a kotlových kombinovaných ohřivačů: užitečná účinnost			
Při jmenovitém tepelném výkonu a ve vysokoteplotním režimu (*)	P ₄	11,7	kW	Při jmenovitém tepelném výkonu a ve vysokoteplotním režimu (*)	η ₄	86,2	%
Při 30 % jmenovitého tepelného výkonu a v nízkoteplotním režimu (**)	P ₁	3,7	kW	Při 30 % jmenovitého tepelného výkonu a v nízkoteplotním režimu (**)	η ₁	95,5	%
Spotřeba pomocné elektrické energie				Další položky			
Při plném zatížení	e _{lmax}	0,020	kW	Tepelná ztráta v pohotovostním režimu	P _{stby}	0,064	kW
Při částečném zatížení	e _{lmin}	0,013	kW	Spotřeba elektrické energie zapalovacího hořáku	P _{ign}	0,000	kW
V pohotovostním režimu	P _{SB}	0,002	kW	Roční spotřeba energie	Q _{HE}	21	GJ
				Emise oxidů dusíku	NO _x	26	mg/kWh
U kombinovaných ohřivačů:							
Deklarovaný zátěžový profil	-			Energetická účinnost ohřevu vody	η _{wh}	-	%
Denní spotřeba elektrické energie	Q _{elec}	-	kWh	Denní spotřeba paliva	Q _{fuel}	-	kWh
Roční spotřeba elektrické energie	AEC	-	kWh	Roční spotřeba paliva	AFC	-	GJ
Kontaktní údaje: FONDITAL S.p.A. - Via Cerreto, 40 I-25079 VOBARNO (Brescia) Italia - Itálie							
(*) Vysokoteplotním režimem se u kondenzačních kotlů rozumí návratová teplota 60 °C na vstupu do ohřivače a vstupní teplota 80 °C na výstupu z ohřivače.							
(**) Nízkou teplotou se u kondenzačních kotlů rozumí návratová teplota 30 °C, u nízkoteplotních kotlů 37 °C a u ostatních ohřivačů 50 °C (na vstupu do ohřivače).							
Třída sezónní energetické účinnosti vytápění							A

Tab. 16 Údaje ERP a Labelling - KR/KRB 12

Model: FORMENTERA KR 24; FORMENTERA KRB 24

Kondenzační kotel: ano

Nízkoteplotní (**) kotel: ano

Kotel typu B₁: ne

Kogenerační ohřívač pro vytápění vnitřních prostorů: ne

Pokud ano, vybavenost přídatným ohřívačem: -

Kombinovaný ohřívač: ne

Položka	Označení	Hodnota	Jednotka	Položka	Označení	Hodnota	Jednotka
Jmenovitý tepelný výkon	P_n	23	kW	Sezónní energetická účinnost vytápění	η_s	91	%
U kotlových ohřívačů pro vytápění vnitřních prostorů a kotlových kombinovaných ohřívačů: užitečný tepelný výkon				U kotlových ohřívačů pro vytápění vnitřních prostorů a kotlových kombinovaných ohřívačů: užitečná účinnost			
Při jmenovitém tepelném výkonu a ve vysokoteplotním režimu (*)	P_4	22,9	kW	Při jmenovitém tepelném výkonu a ve vysokoteplotním režimu (*)	η_4	86,5	%
Při 30 % jmenovitého tepelného výkonu a v nízkoteplotním režimu (**)	P_1	7,3	kW	Při 30 % jmenovitého tepelného výkonu a v nízkoteplotním režimu (**)	η_1	95,9	%
Spotřeba pomocné elektrické energie				Další položky			
Při plném zatížení	$e_{l_{max}}$	0,032	kW	Tepelná ztráta v pohotovostním režimu	P_{stby}	0,049	kW
Při částečném zatížení	$e_{l_{min}}$	0,016	kW	Spotřeba elektrické energie zapalovacího hořáku	P_{ign}	0,000	kW
V pohotovostním režimu	P_{SB}	0,002	kW	Roční spotřeba energie	Q_{HE}	41	GJ
				Emise oxidů dusíku	NO_x	29	mg/kWh
U kombinovaných ohřívačů:							
Deklarovaný zátěžový profil	-			Energetická účinnost ohřevu vody	η_{wh}	-	%
Denní spotřeba elektrické energie	Q_{elec}	-	kWh	Denní spotřeba paliva	Q_{fuel}	-	kWh
Roční spotřeba elektrické energie	AEC	-	kWh	Roční spotřeba paliva	AFC	-	GJ
Kontaktní údaje: FONDITAL S.p.A. - Via Cerreto, 40 I-25079 VOBARNO (Brescia) Italia - Itálie							
(*) Vysokoteplotním režimem se u kondenzačních kotlů rozumí návratová teplota 60 °C na vstupu do ohřívače a vstupní teplota 80 °C na výstupu z ohřívače.							
(**) Nízkou teplotou se u kondenzačních kotlů rozumí návratová teplota 30 °C, u nízkoteplotních kotlů 37 °C a u ostatních ohřívačů 50 °C (na vstupu do ohřívače).							
Třída sezónní energetické účinnosti vytápění							A

Tab. 17 Údaje ERP a Labelling - KR/KRB 24

Model: FORMENTERA KR 28; FORMENTERA KRB 28

Kondenzační kotel: ano

Nízkoteplotní (**) kotel: ano

Kotel typu B₁: ne

Kogenerační ohřívač pro vytápění vnitřních prostorů: ne

Pokud ano, vybavenost přídatným ohřívačem: -

Kombinovaný ohřívač: ne

Položka	Označení	Hodnota	Jednotka	Položka	Označení	Hodnota	Jednotka
Jmenovitý tepelný výkon	P_n	25	kW	Sezónní energetická účinnost vytápění	η_s	91	%
U kotlových ohřívačů pro vytápění vnitřních prostorů a kotlových kombinovaných ohřívačů: užitečný tepelný výkon				U kotlových ohřívačů pro vytápění vnitřních prostorů a kotlových kombinovaných ohřívačů: užitečná účinnost			
Při jmenovitém tepelném výkonu a ve vysokoteplotním režimu (*)	P_4	25,4	kW	Při jmenovitém tepelném výkonu a ve vysokoteplotním režimu (*)	η_4	86,5	%
Při 30 % jmenovitého tepelného výkonu a v nízkoteplotním režimu (**)	P_1	8,2	kW	Při 30 % jmenovitého tepelného výkonu a v nízkoteplotním režimu (**)	η_1	96,4	%
Spotřeba pomocné elektrické energie				Další položky			
Při plném zatížení	$e_{l_{max}}$	0,032	kW	Tepelná ztráta v pohotovostním režimu	P_{stby}	0,054	kW
Při částečném zatížení	$e_{l_{min}}$	0,016	kW	Spotřeba elektrické energie zapalovacího hořáku	P_{ign}	0,000	kW
V pohotovostním režimu	P_{SB}	0,002	kW	Roční spotřeba energie	Q_{HE}	45	GJ
U kombinovaných ohřívačů:				Emise oxidů dusíku	NO_x	27	mg/kWh
Deklarovaný zátěžový profil	-			Energetická účinnost ohřevu vody	η_{wh}	-	%
Denní spotřeba elektrické energie	Q_{elec}	-	kWh	Denní spotřeba paliva	Q_{fuel}	-	kWh
Roční spotřeba elektrické energie	AEC	-	kWh	Roční spotřeba paliva	AFC	-	GJ
Kontaktní údaje: FONDITAL S.p.A. - Via Cerreto, 40 I-25079 VOBARNO (Brescia) Italia - Itálie							
(*) Vysokoteplotním režimem se u kondenzačních kotlů rozumí návratová teplota 60 °C na vstupu do ohřívače a vstupní teplota 80 °C na výstupu z ohřívače.							
(**) Nízkou teplotou se u kondenzačních kotlů rozumí návratová teplota 30 °C, u nízkoteplotních kotlů 37 °C a u ostatních ohřívačů 50 °C (na vstupu do ohřívače).							
Třída sezónní energetické účinnosti vytápění							A

Tab. 18 Údaje ERP a Labelling - KR/KRB 28

Model: FORMENTERA KR 32; FORMENTERA KRB 32	
Kondenzační kotel: ano	
Nízkoteplotní (**) kotel: ano	
Kotel typu B ₁ : ne	
Kogenerační ohřivač pro vytápění vnitřních prostorů: ne	Pokud ano, vybavenost přídatným ohřivačem: -
Kombinovaný ohřivač: ne	

Položka	Označení	Hodnota	Jednotka	Položka	Označení	Hodnota	Jednotka
Jmenovitý tepelný výkon	P_n	29	kW	Sezónní energetická účinnost vytápění	η_s	93	%
U kotlových ohřivačů pro vytápění vnitřních prostorů a kotlových kombinovaných ohřivačů: užitečný tepelný výkon				U kotlových ohřivačů pro vytápění vnitřních prostorů a kotlových kombinovaných ohřivačů: užitečná účinnost			
Při jmenovitém tepelném výkonu a ve vysokoteplotním režimu (*)	P_4	29,4	kW	Při jmenovitém tepelném výkonu a ve vysokoteplotním režimu (*)	η_4	86,9	%
Při 30 % jmenovitého tepelného výkonu a v nízkoteplotním režimu (**)	P_1	9,6	kW	Při 30 % jmenovitého tepelného výkonu a v nízkoteplotním režimu (**)	η_1	97,8	%
Spotřeba pomocné elektrické energie				Další položky			
Při plném zatížení	$e_{l_{max}}$	0,038	kW	Tepelná ztráta v pohotovostním režimu	P_{stby}	0,057	kW
Při částečném zatížení	$e_{l_{min}}$	0,017	kW	Spotřeba elektrické energie zapalovacího hořáku	P_{ign}	0,000	kW
V pohotovostním režimu	P_{SB}	0,002	kW	Roční spotřeba energie	Q_{HE}	52	GJ
U kombinovaných ohřivačů:				Emise oxidů dusíku	NO_x	34	mg/kWh
Deklarovaný zátěžový profil	-			Energetická účinnost ohřevu vody	η_{wh}	-	%
Denní spotřeba elektrické energie	Q_{elec}	-	kWh	Denní spotřeba paliva	Q_{fuel}	-	kWh
Roční spotřeba elektrické energie	AEC	-	kWh	Roční spotřeba paliva	AFC	-	GJ

Kontaktní údaje: FONDITAL S.p.A. - Via Cerreto, 40 I-25079 VOBARNO (Brescia) Italia - Itálie

(*) Vysokoteplotním režimem se u kondenzačních kotlů rozumí návratová teplota 60 °C na vstupu do ohřivače a vstupní teplota 80 °C na výstupu z ohřivače.

(**) Nízkou teplotou se u kondenzačních kotlů rozumí návratová teplota 30 °C, u nízkoteplotních kotlů 37 °C a u ostatních ohřivačů 50 °C (na vstupu do ohřivače).

Třída sezónní energetické účinnosti vytápění	A
---	----------

Tab. 19 Údaje ERP a Labelling - KR/KRB 32

Možná konfigurace kanálů pro sání vzduchu a odtah spalin

Typ B23

Kotel byl vyrobený, aby byl připojený na komín nebo na zařízení, které odvádí spalinu do okolního prostředí a mimo prostory instalace.

Odběr vzduchu probíhá v prostoru instalace a odtah spalin probíhá mimo tyto prostory.

Kotel nesmí být vybavený přepínacím zařízením proti větru, zatímco musí být vybavený ventilátorem v horní části spalovací komory / tepelného výměníku.

Typ B53

Kotel určený k připojení prostřednictvím vlastního potrubí na vlastní terminál odvádění spalin.

Odběr vzduchu probíhá v prostoru instalace a odtah spalin probíhá mimo tyto prostory.

Kotel nesmí být vybavený přepínacím zařízením proti větru, zatímco musí být vybavený ventilátorem v horní části spalovací komory / tepelného výměníku.

Typ C13

Tento kotel je určen pro připojení k horizontálnímu výstupu a sacímu potrubí připojenému k vnější straně prostřednictvím koaxiálního nebo děleného potrubí.

Vzdálenost mezi sacím potrubím a odvodem spalin musí být minimálně 250 mm a obě koncovky musí být umístěny uvnitř čtverce o straně 500 mm.

Kotel musí být vybaven ventilátorem v horní části spalovací komory / tepelného výměníku.

Typ C33

Tento kotel je určen pro připojení k vertikálnímu výstupu a sacímu potrubí připojenému k vnější straně prostřednictvím koaxiálního nebo děleného potrubí.

Vzdálenost mezi sacím potrubím a odvodem spalin musí být minimálně 250 mm a obě koncovky musí být umístěny uvnitř čtverce o straně 500 mm.

Kotel musí být vybaven ventilátorem v horní části spalovací komory / tepelného výměníku.

Typ C43

Tento kotel je určen pro připojení k systému sběrných komínů se dvěma kanály, jedním pro sání vzduchu a jedním pro odvod spalin, koaxiální nebo s dvojitým potrubím.

Komín musí odpovídat platným právním předpisům a normám.

Kotel musí být vybaven ventilátorem v horní části spalovací komory / tepelného výměníku.

Typ C53

Kotel s odděleným potrubím pro spalovací vzduch a pro odtah spalin.

Tlak vypouštění spalin může být u těchto kouřovodů různý.

Koncovky na protilehlých stěnách nesmí být namířeny na sebe.

Kotel musí být vybaven ventilátorem v horní části spalovací komory / tepelného výměníku.

Typ C83

Tento kotel je určen pro připojení ke koncovce spalovacího vzduchu a koncovce odtahu spalin, nebo ke společnému komínu.

Komín musí odpovídat platným právním předpisům a normám.

Kotel musí být vybaven ventilátorem v horní části spalovací komory / tepelného výměníku.



VAROVÁNÍ

Tyto hodnoty se vztahují na potrubí sání vzduchu / odvodu spalin vyrobené s použitím originálních pevných a hladkých trubek dodaných od výrobce.

Způsob instalace C13

KC 12 - KR 12 - KRB 12

- Nejmenší povolená délka horizontálního koaxiálního potrubí je 1 metr.
- Maximální povolená délka horizontálních koaxiálních trubek 100/60 mm je 9 metrů.
- Maximální povolená délka horizontálních koaxiálních trubek 125/80 mm je 13,5 metrů.
- Pro každou přidanou rovnou trubku o délce 1 m, celková maximální délka musí být zkrácena o 1 metr.
- Pro každé další 90° koleno je třeba maximální délku zkrátit o 1 m.
- Pro každé další 45° koleno je třeba maximální délku zkrátit o 0,5 m.
- Koncovka na stěně snižuje celkovou povolenou délku o 1,5 metru.
- Část sání vzduchu musí mít sklon směrem dolů o 1% směrem k výstupu, aby se zabránilo vniknutí dešťové vody.
- Odpor v tahu prvního kolene není při výpočtu největší povolené délky brán v úvahu.

KC 24 - KR 24 - KRB 24

- Nejmenší povolená délka horizontálního koaxiálního potrubí je 1 metr.
- Maximální povolená délka horizontálních koaxiálních trubek 100/60 mm je 10 metrů.
- Maximální povolená délka horizontálních koaxiálních trubek 125/80 mm je 14,5 metrů.
- Pro každou přidanou rovnou trubku o délce 1 m, celková maximální délka musí být zkrácena o 1 metr.
- Pro každé další 90° koleno je třeba maximální délku zkrátit o 1 m.
- Pro každé další 45° koleno je třeba maximální délku zkrátit o 0,5 m.
- Koncovka na stěně snižuje celkovou povolenou délku o 1,5 metru.
- Část sání vzduchu musí mít sklon směrem dolů o 1% směrem k výstupu, aby se zabránilo vniknutí dešťové vody.
- Odpor v tahu prvního kolene není při výpočtu největší povolené délky brán v úvahu.

KC 28 - KR 28 - KRB 28

- Nejmenší povolená délka horizontálního koaxiálního potrubí je 1 metr.
- Maximální povolená délka horizontálních koaxiálních trubek 100/60 mm je 9 metrů.
- Maximální povolená délka horizontálních koaxiálních trubek 125/80 mm je 13,5 metrů.
- Pro každou přidanou rovnou trubku o délce 1 m, celková maximální délka musí být zkrácena o 1 metr.
- Pro každé další 90° koleno je třeba maximální délku zkrátit o 1 m.
- Pro každé další 45° koleno je třeba maximální délku zkrátit o 0,5 m.
- Koncovka na stěně snižuje celkovou povolenou délku o 1,5 metru.
- Část sání vzduchu musí mít sklon směrem dolů o 1% směrem k výstupu, aby se zabránilo vniknutí dešťové vody.
- Odpor v tahu prvního kolene není při výpočtu největší povolené délky brán v úvahu.

KC 32 - KR 32 - KRB 32

- Nejmenší povolená délka horizontálního koaxiálního potrubí je 1 metr.
- Maximální povolená délka horizontálních koaxiálních trubek 100/60 mm je 7 metrů.
- Maximální povolená délka horizontálních koaxiálních trubek 125/80 mm je 10,5 metrů.
- Pro každou přidanou rovnou trubku o délce 1 m, celková maximální délka musí být zkrácena o 1 metr.
- Pro každé další 90° koleno je třeba maximální délku zkrátit o 1 m.
- Pro každé další 45° koleno je třeba maximální délku zkrátit o 0,5 m.
- Koncovka na stěně snižuje celkovou povolenou délku o 1,5 metru.
- Část sání vzduchu musí mít sklon směrem dolů o 1% směrem k výstupu, aby se zabránilo vniknutí dešťové vody.
- Odpor v tahu prvního kolene není při výpočtu největší povolené délky brán v úvahu.

Způsob instalace C33

KC 12 - KR 12 - KRB 12

- Minimální povolená délka vertikálních koaxiálních trubek je 1 metr.
- Maximální povolená délka vertikálních koaxiálních trubek 100/60 mm je 9 metrů.
- Maximální povolená délka vertikálních koaxiálních trubek 125/80 mm je 13,5 metrů.
- Pro každou přidanou rovnou trubku o délce 1 m, celková maximální délka musí být zkrácena o 1 metr.
- Pro každé další 90° koleno je třeba maximální délku zkrátit o 1 m.
- Pro každé další 45° koleno je třeba maximální délku zkrátit o 0,5 m.
- Odtah spalin na stěně snižuje celkovou povolenou délku o 1,5 metru.

KC 24 - KR 24 - KRB 24

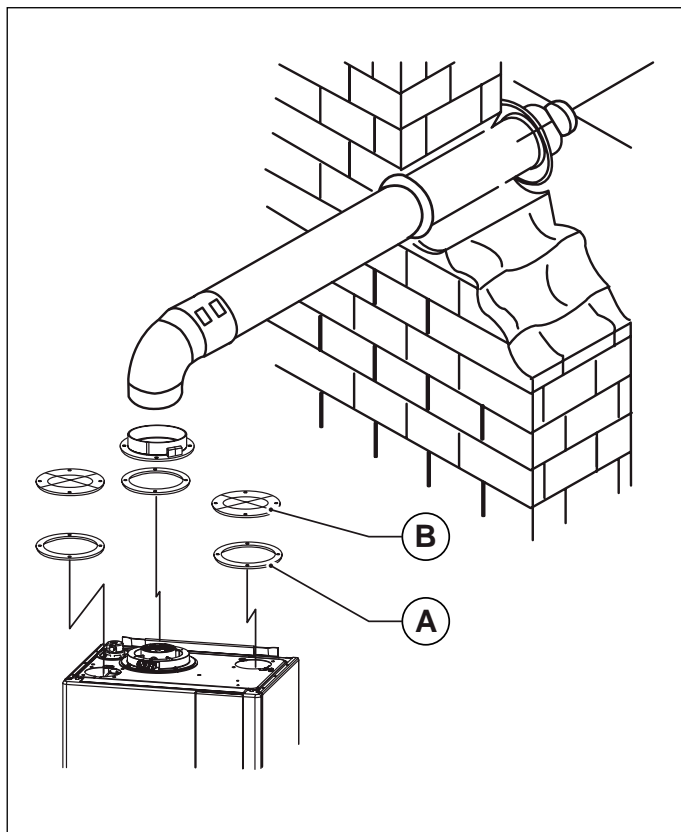
- Minimální povolená délka vertikálních koaxiálních trubek je 1 metr.
- Maximální povolená délka vertikálních koaxiálních trubek 100/60 mm je 10 metrů.
- Maximální povolená délka vertikálních koaxiálních trubek 125/80 mm je 14,5 metrů.
- Pro každou přidanou rovnou trubku o délce 1 m, celková maximální délka musí být zkrácena o 1 metr.
- Pro každé další 90° koleno je třeba maximální délku zkrátit o 1 m.
- Pro každé další 45° koleno je třeba maximální délku zkrátit o 0,5 m.
- Odtah spalin na stěně snižuje celkovou povolenou délku o 1,5 metru.

KC 28 - KR 28 - KRB 28

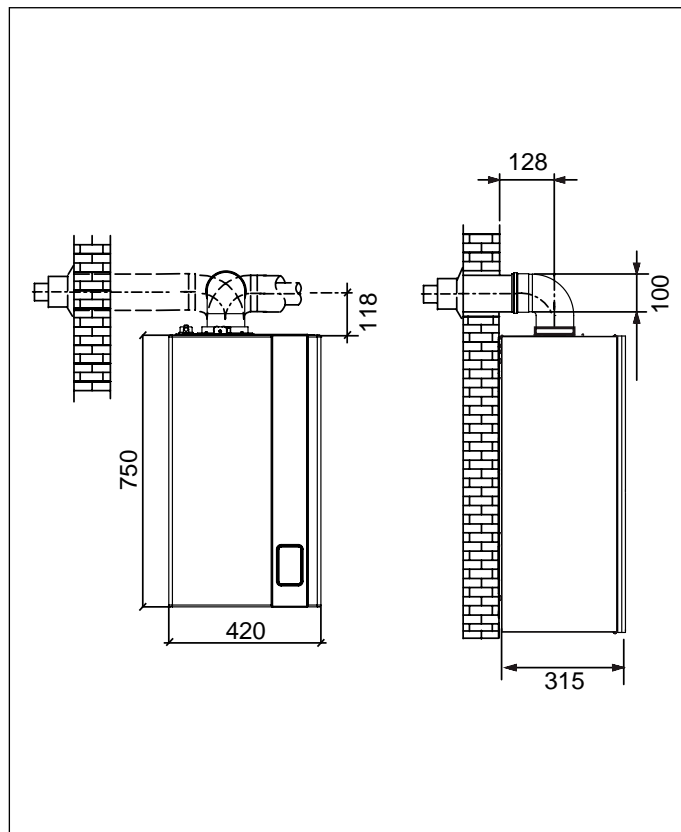
- Minimální povolená délka vertikálních koaxiálních trubek je 1 metr.
- Maximální povolená délka vertikálních koaxiálních trubek 100/60 mm je 9 metrů.
- Maximální povolená délka vertikálních koaxiálních trubek 125/80 mm je 13,5 metrů.
- Pro každou přidanou rovnou trubku o délce 1 m, celková maximální délka musí být zkrácena o 1 metr.
- Pro každé další 90° koleno je třeba maximální délku zkrátit o 1 m.
- Pro každé další 45° koleno je třeba maximální délku zkrátit o 0,5 m.
- Odtah spalin na stěně snižuje celkovou povolenou délku o 1,5 metru.

KC 32 - KR 32 - KRB 32

- Minimální povolená délka vertikálních koaxiálních trubek je 1 metr.
- Maximální povolená délka vertikálních koaxiálních trubek 100/60 mm je 7 metrů.
- Maximální povolená délka vertikálních koaxiálních trubek 125/80 mm je 10,5 metrů.
- Pro každou přidanou rovnou trubku o délce 1 m, celková maximální délka musí být zkrácena o 1 metr.
- Pro každé další 90° koleno je třeba maximální délku zkrátit o 1 m.
- Pro každé další 45° koleno je třeba maximální délku zkrátit o 0,5 m.
- Odtah spalin na stěně snižuje celkovou povolenou délku o 1,5 metru.



Obr. 11 Koaxiální potrubí typu C33



Obr. 12 Vzdálenosti koaxiálního potrubí typu C33

- A. Těsnění
- B. Uzavírací krytka

3.6.3 Sání vzduchu / odvod spalin odděleným potrubím o průměru 80 mm



VAROVÁNÍ

Tyto hodnoty se vztahují na potrubí sání vzduchu / odvodu spalin vyrobené s použitím originálních pevných a hladkých trubek dodaných od výrobce.

Způsoby instalace C43 - C53 - C83

KC 12 - KR 12 - KRB 12

- Nejmenší povolená délka sacího potrubí je 1 metr.
- Minimální délka potrubí odvodu spalin musí být 1 metr.
- Maximální povolená délka potrubí sání vzduchu/odvodu spalin (součtem délek sání a odvodu) je 152 metrů.
- Pro každou přidanou rovnou trubku o délce 1 m, celková maximální délka musí být zkrácena o 1 metr.
- Pro každé další 90° koleno je třeba maximální délku zkrátit o 1 m.
- Pro každý přidaný ohyb o 45° musí být maximální povolená délka zkrácena o 0,5 metrů, je-li na straně spalin, a o 1 metr, je-li na straně vzduchu.
- Koncovka na střeše snižuje celkovou povolenou délku o 5 metrů.
- Koncovka na stěně snižuje celkovou povolenou délku o 4,5 metru.

KC 24 - KR 24 - KRB 24

- Nejmenší povolená délka sacího potrubí je 1 metr.
- Minimální délka potrubí odvodu spali musí být 1 metr.
- Maximální povolená délka potrubí sání vzduchu/odvodu spalin (součtem délek sání a odvodu) je 84 metrů.
- Pro každou přidanou rovnou trubku o délce 1 m, celková maximální délka musí být zkrácena o 1 metr.
- Pro každé další 90° koleno je třeba maximální délku zkrátit o 1 m.
- Pro každé další 45° koleno je třeba maximální délku zkrátit o 0,5 m.
- Koncovka na střeše snižuje celkovou povolenou délku o 5,5 metrů.
- Koncovka na stěně snižuje celkovou povolenou délku o 5 metru.

KC 28 - KR 28 - KRB 28

- Nejmenší povolená délka sacího potrubí je 1 metr.
- Minimální délka potrubí odvodu spali musí být 1 metr.
- Maximální povolená délka potrubí sání vzduchu/odvodu spalin (součtem délek sání a odvodu) je 91 metrů.
- Pro každou přidanou rovnou trubku o délce 1 m, celková maximální délka musí být zkrácena o 1 metr.
- Pro každý přidaný ohyb 90°, celková povolená maximální délka musí být zkrácená o 1,5 metru.
- Pro každý přidaný ohyb 45°, celková povolená maximální délka musí být zkrácená o 1 metr.
- Koncovka na střeše snižuje celkovou povolenou délku o 5,5 metrů.
- Koncovka na stěně snižuje celkovou povolenou délku o 5,5 metru.

KC 32 - KR 32 - KRB 32

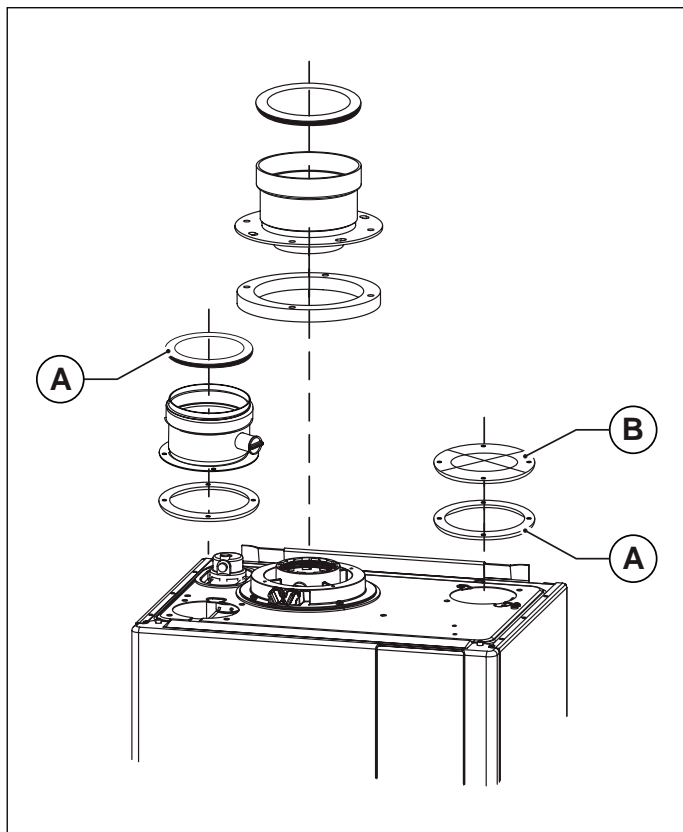
- Nejmenší povolená délka sacího potrubí je 1 metr.
- Minimální délka potrubí odvodu spali musí být 1 metr.
- Maximální povolená délka potrubí sání vzduchu/odvodu spalin (součtem délek sání a odvodu) je 78 metrů.
- Pro každou přidanou rovnou trubku o délce 1 m, celková maximální délka musí být zkrácena o 1 metr.
- Pro každý přidaný ohyb 90°, celková povolená maximální délka musí být zkrácená o 1,5 metru.
- Pro každý přidaný ohyb 45°, celková povolená maximální délka musí být zkrácená o 1 metr.
- Koncovka na střeše snižuje celkovou povolenou délku o 6 metrů.
- Koncovka na stěně snižuje celkovou povolenou délku o 5,5 metru.

3.6.4 Sání vzduchu / odvod spalin odděleným potrubím o průměru 60 mm

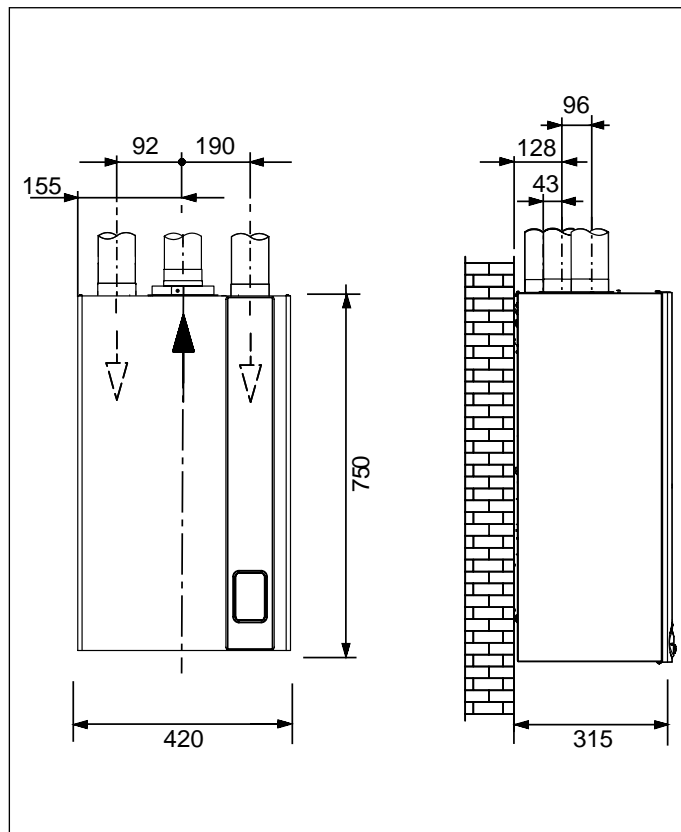
Způsoby instalace C43 - C53 - C83

KC/KR/KRB 12 - KC/KR/KRB 24 - KC/KR/KRB 28 - KC/KR/KRB 32

- Nejmenší povolená délka sacího potrubí je 1 metr.
- Minimální délka potrubí odvodu spali musí být 1 metr.
- Maximální povolená délka potrubí sání vzduchu/odvodu spalin (součtem délek sání a odvodu) je rovno:
 - » 39 metrů pro modely KC/KR/KRB 12
 - » 23 metrů pro modely KC/KR/KRB 24 a KC/KR/KRB 28
 - » 20 metrů pro modely KC/KR/KRB 32
- Pro každou přidanou rovnou trubku o délce 1 m, celková maximální délka musí být zkrácena o 1 metr.
- Pro každé další 90° koleno je třeba maximální délku zkrátit o 1 m.
- Pro každé další 45° koleno je třeba maximální délku zkrátit o 0,5 m.
- Koncovka odsávání/odvodu spalin snižuje celkovou povolenou délku o 4,5 metrů.



Obr. 13 Koaxiální potrubí typu C43 - C53 - C83



Obr. 14 Rozměry koaxiálního potrubí typu C43 - C53 - C83